



Bedienungs- und Montageanleitung Multikupplungssystem



Hinweis:

Die falsche Auswahl bzw. fehlerhafte Bedienung des Multikupplungssystems, kann zu Sach- und Personenschäden führen.

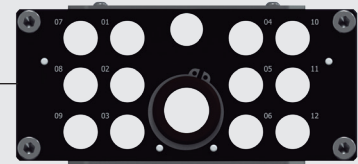
1. Aufbau des Multikupplungssystems

Das Multikupplungssystem besteht aus zwei Teilen: der **Maschinenseite (MKM)** mit vormontiertem Hebelsystem sowie der **Werkzeugseite (MKW)**.



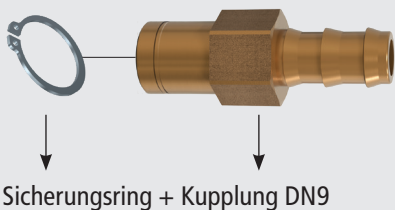
Anlieferungszustand MKM
(Je nach Bedarf mit 6, 12 oder 20 Bohrungen erhältlich)

Beide Platten sind zur Identifikation der Kreisläufe mit den jeweiligen Bohrungsnummern beschriftet



Anlieferungszustand MKW
(Je nach Bedarf mit 6, 12 oder 20 Bohrungen erhältlich)

Die **Maschinenseite** ist mit verschiedensten **Einzelkupplungen inkl. Sicherungsring** zur Befestigung erhältlich.

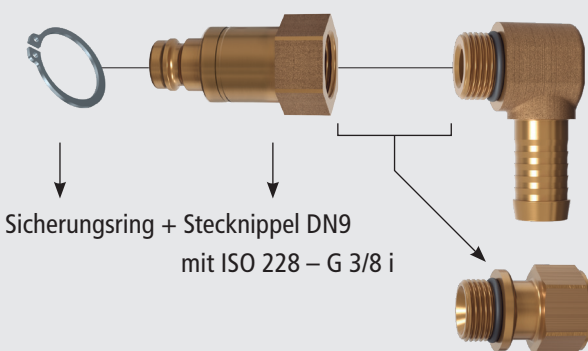


- mit Schlauchtülle SLW 9 und SLW 13
- mit Schnellsteck-Schlauchtülle SLW 10 und SLW 13
- mit Innengewinde ISO 228 - G 3/8 i
- mit Außengewinde ISO 228 - G 3/8 a



Hinweis:
Die MKM kann individuell bestückt werden, jedoch weisen wir **ausdrücklich** darauf hin, dass diese **symmetrisch** aufgebaut werden sollte.

Die **Werkzeugseite** ist mit verschiedensten **Stecknippeln inkl. Sicherungsring** zur Befestigung erhältlich.



- mit 90°-Schlauchtülle SLW 9 und SLW 13
- mit 90°-Schnellsteck-Schlauchtülle SLW 10 und SLW 13
- mit Außengewinde ISO 228 - G 3/8 a



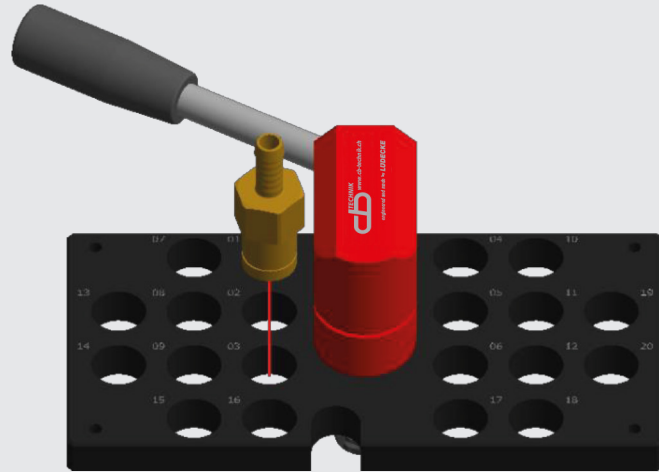
Hinweis:
Die MKW kann individuell bestückt werden, jedoch weisen wir **ausdrücklich** darauf hin, dass diese **symmetrisch** aufgebaut werden sollte.

2. Montage des Multikupplungssystems

2.1 Maschinenseite (MKM)

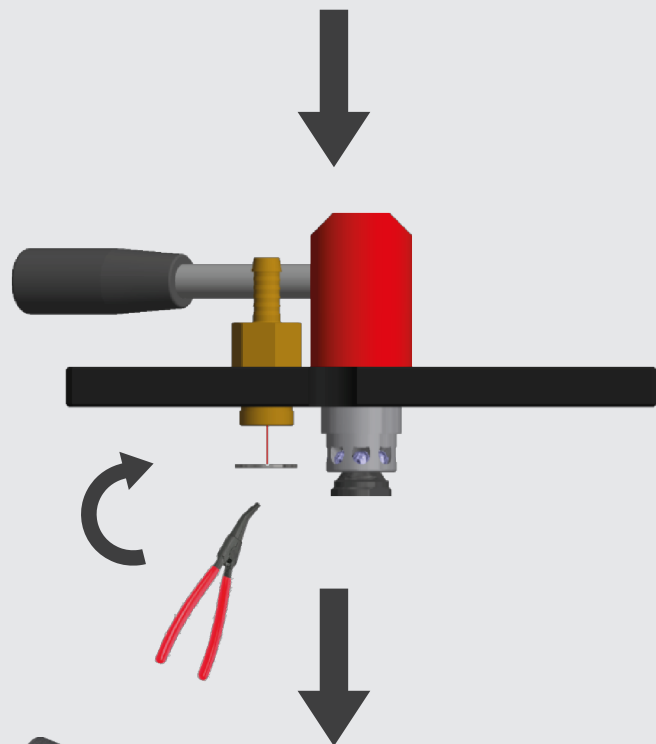
1

Schritt 1:
Die Kupplung in die gewünschte Position einführen.



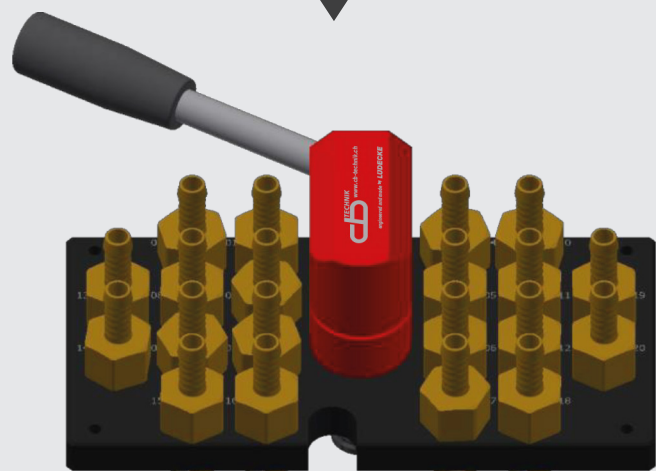
2

Schritt 2:
Den Sicherungsring, mit der dafür vorgesehenen Montagezange, im Einstich der Kupplung positionieren.



3

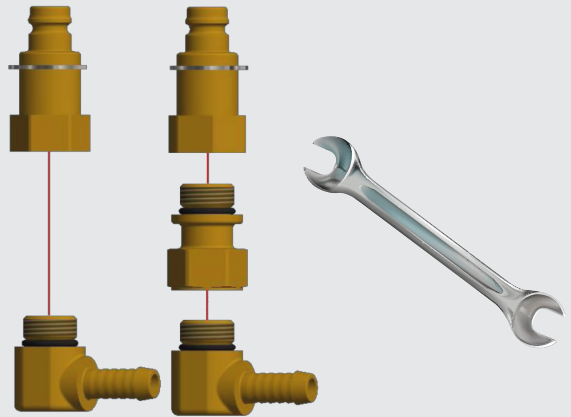
Schritt 3:
Die Maschinenseite je nach Bedarf mit Kupplungen bestücken.



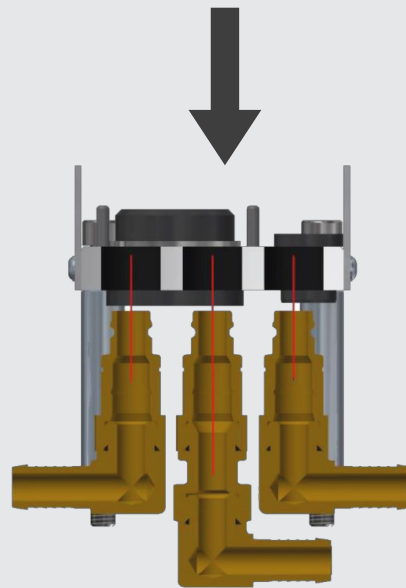
2. Montage des Multikupplungssystems

2.2 Werkzeugseite (MKW)

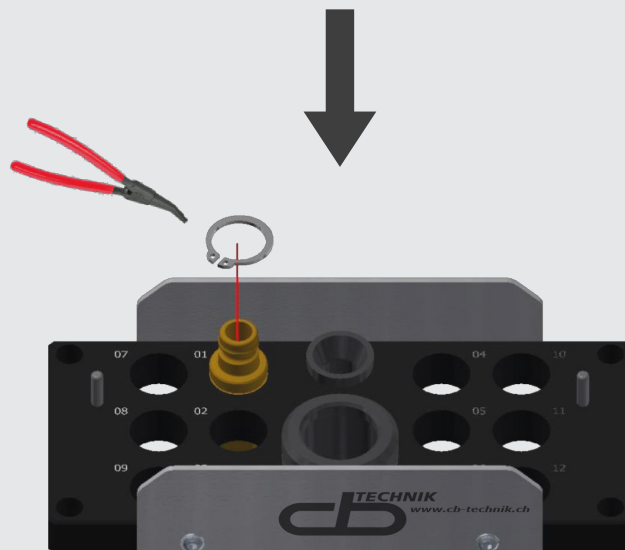
1 **Schritt 1:**
Den Stecknippel je nach Bedarf,
mit 90° Tüllenanschluss und
Adapter vormontieren.



2 **Schritt 2:**
Den Stecknippel in die
gewünschte Position einführen.

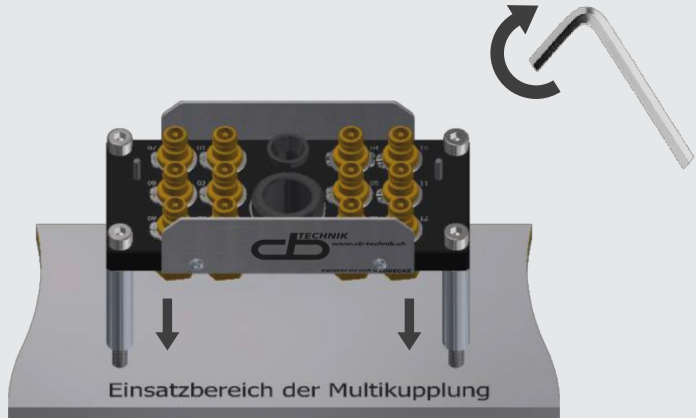


3 **Schritt 3:**
Den Sicherungsring, mit der
dafür vorgesehenen Montage-
zange, im Einstich des Steck-
nippels positionieren.

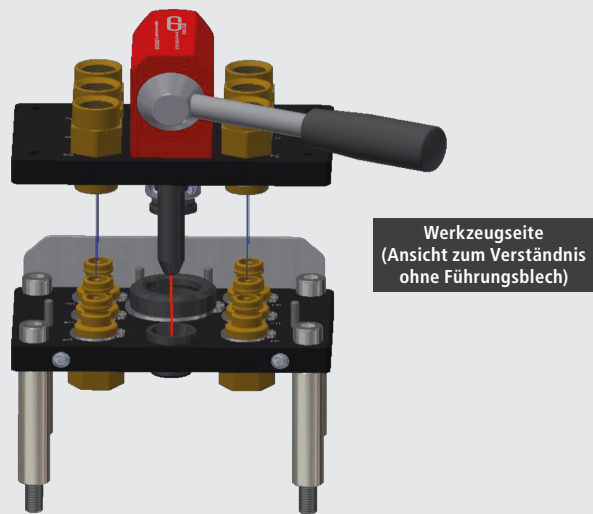


3. Bedienung des Multikupplungssystems

Schritt 1:
Die Werkzeugseite mit Innensechskantwinkelschraubendreher befestigen (Schrauben und Distanzhülsen beiliegend).



Schritt 2:
Die Maschinenseite, mit Hebel in offener Position (rechts), in Zentrierbuchse und Stecknippel der Werkzeugseite einführen.



Schritt 3:
Den Hebel durch Drücken nach links verriegeln
↳ Das Multikupplungssystem ist einsatzbereit.

